



Exercices

Superposition - Thévenin - Norton

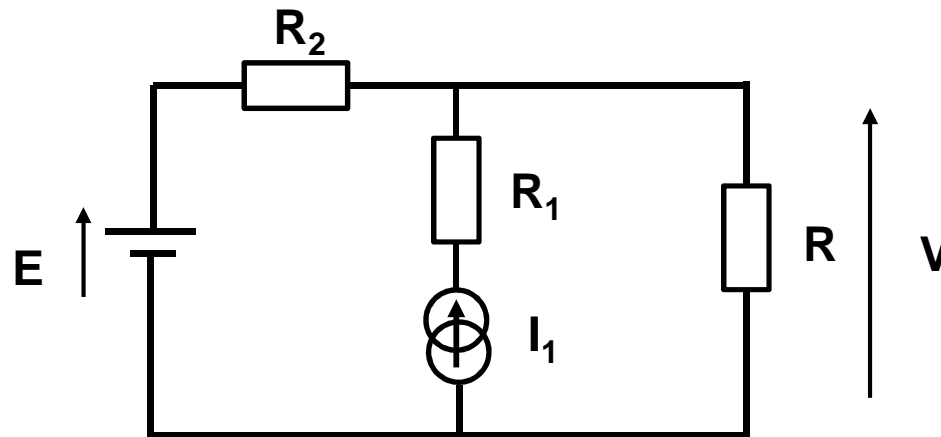
ensil

ÉCOLE NATIONALE
SUPÉRIEURE
D'INGÉNIEURS
DE LIMOGES



Superposition

Déterminer la tension V du circuit suivant :



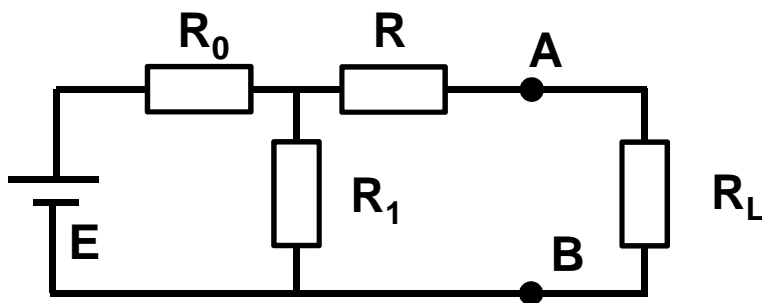
Solution :

$$V = \frac{RR_2}{R + R_2} I_1 + \frac{RE}{R + R_2}$$

Thévenin

Déterminer les modèles équivalents de Thévenin des circuits placés à gauche de AB

Exercice 1 :

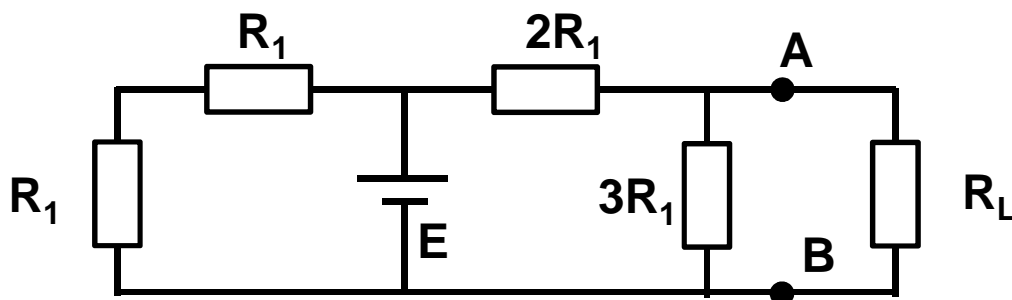


Solution :

$$V_{AB} = \frac{R_1}{R_1 + R_0} E$$

$$R_{AB} = R_1 // R_0 + R$$

Exercice 2 :



Solution :

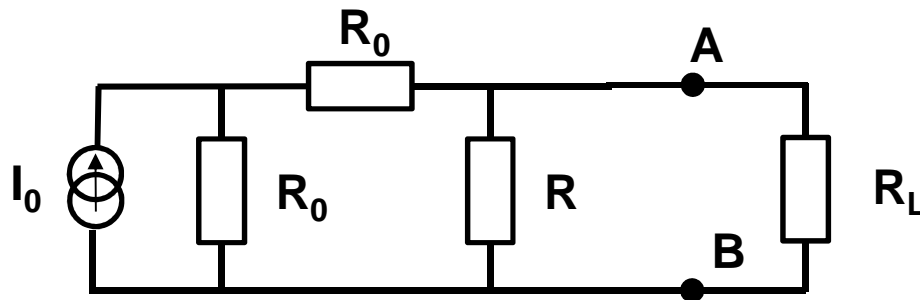
$$V_{AB} = \frac{3}{5} E$$

$$R_{AB} = 6R_1 / 5$$

Norton

Déterminer les modèles équivalents de Norton des circuits placés à gauche de AB

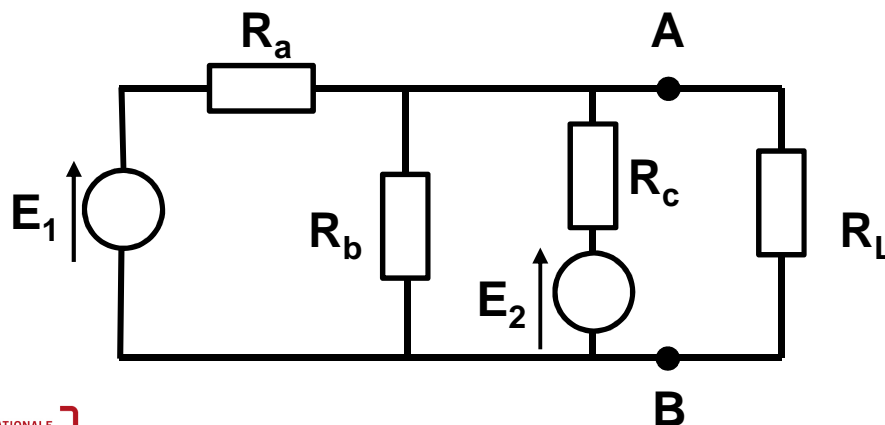
Exercice 1 :



Solution :

$$I_{AB} = \frac{I_0}{2}$$
$$R_{AB} = R // 2R_0$$

Exercice 2 :



Solution :

$$I_{AB} = \frac{E_1}{R_a}$$
$$R_{AB} = R_a // R_b // R_c$$