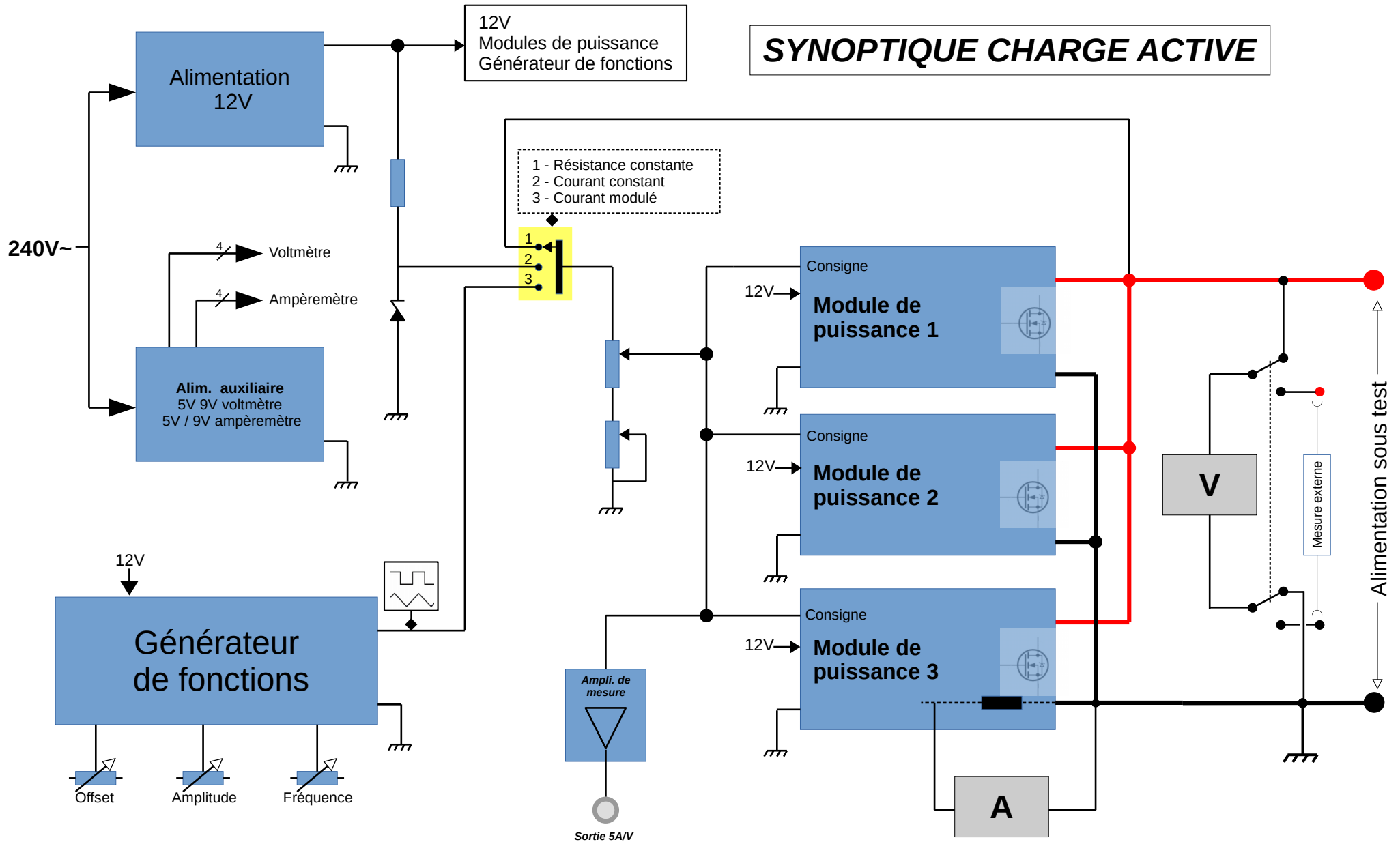


CHARGE ACTIVE 40A

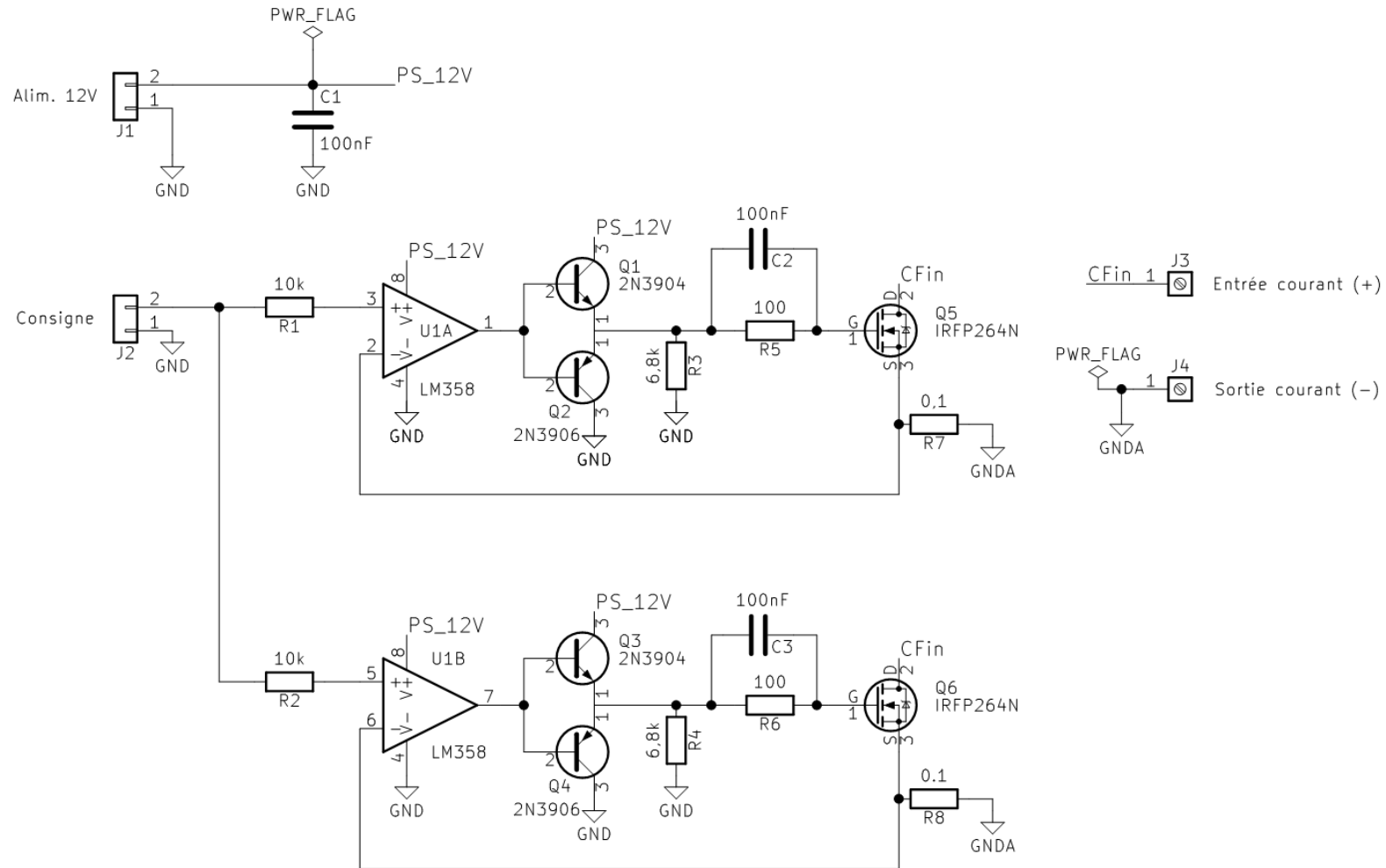
Synoptique

Montage basé sur une idée de Pierre MOLITOR, F6IDT : <http://www.roti.com/F6IDT/charge.htm>

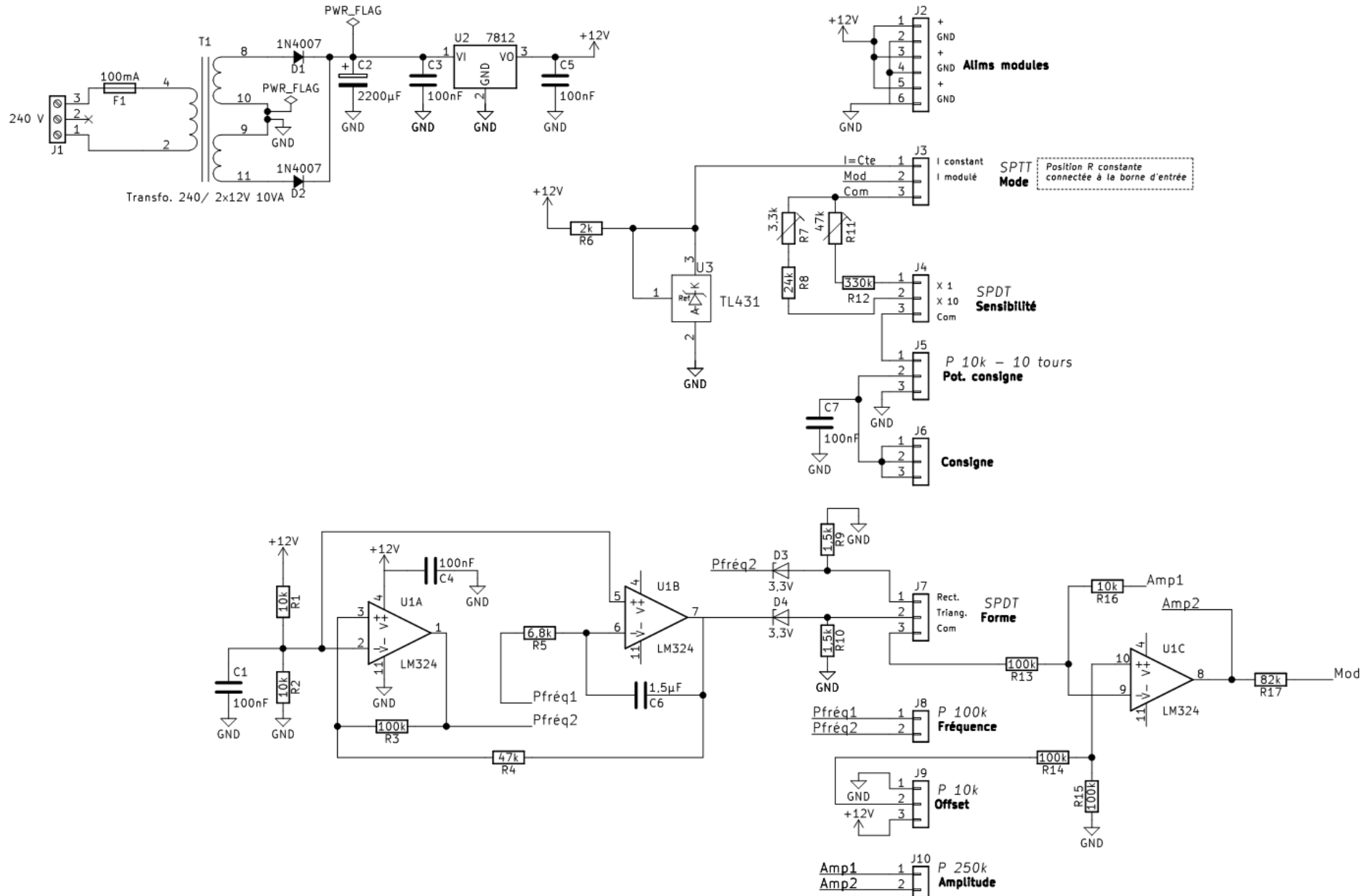


Modules de puissance :

La charge comporte trois modules de puissance (avec deux MOSFET de puissance chacun) montés en dérivation, commandés par une tension de consigne unique.



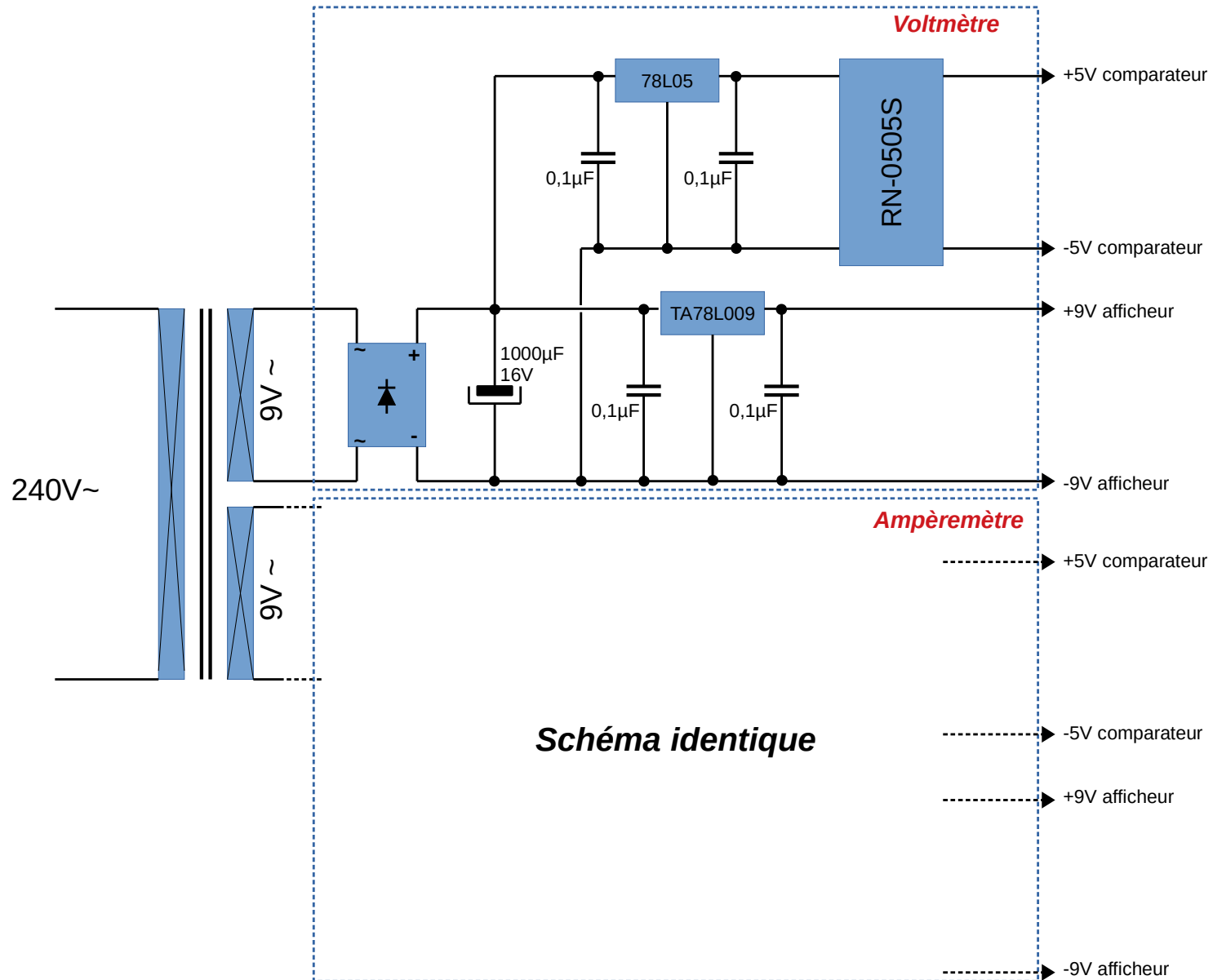
Générateur de fonctions, alimentation et interconnexions :



Alimentation auxiliaire

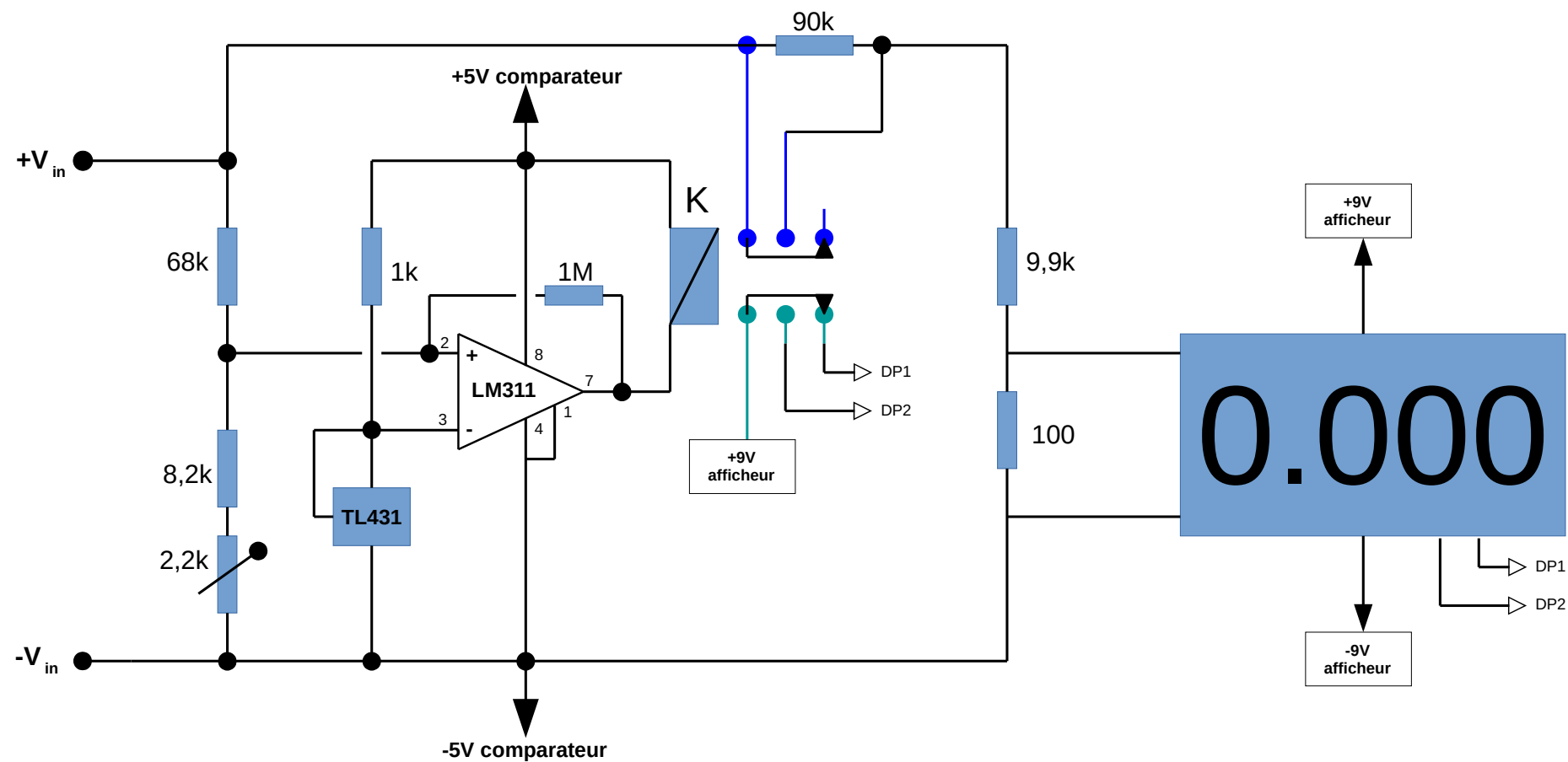
Les afficheurs voltmètre et ampèremètre ainsi que les comparateurs de changement de gamme exigent une alimentation galvaniquement isolée de l'alimentation générale.

ALIMENTATION AUXILIAIRE



Voltmètre

Les afficheurs utilisés sont des 2000 points. L'affichage d'une tension supérieure à 20,00 V exige donc un changement de gamme.

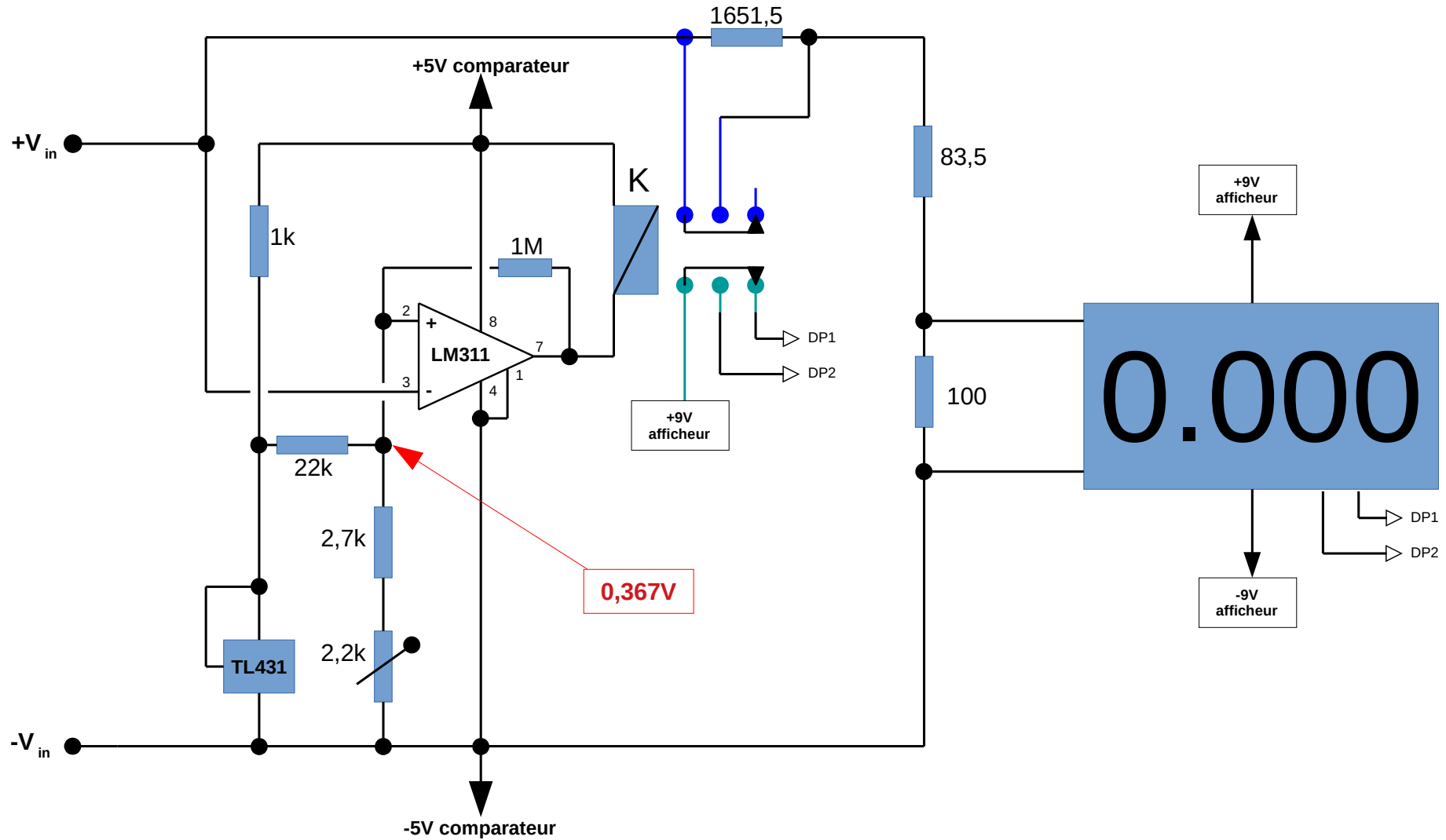


VOLTMETRE

Ampèremètre

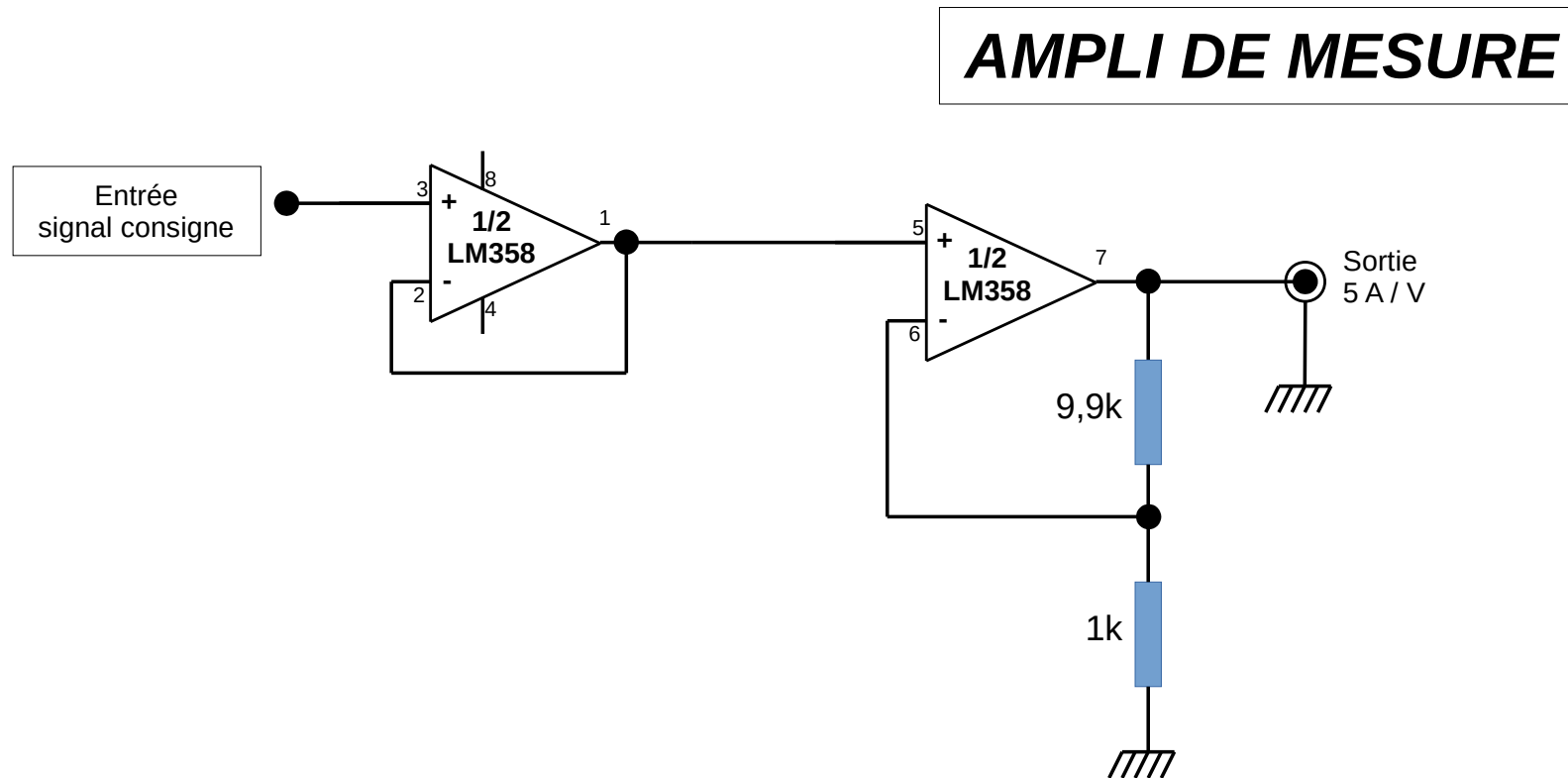
Afin d'éviter l'utilisation d'un shunt encombrant, la mesure de l'intensité est obtenue par mesure de la tension sur l'une des résistances de 0,11 ohm déjà présentes entre source et masse de l'un des MOSFETs de puissance. L'ampèremètre comporte également un changement de gamme.

AMPEREMETRE



Ampli de mesure

Il permet, au moyen d'un oscilloscope, de définir le signal modulant, et par conséquent les conditions de test de l'alimentation connectée à la charge. Par exemple, un signal carré dont les niveaux bas sont à 0,5V et les niveaux hauts à 1,5V (sur l'oscilloscope) correspondra à un débit de 2,5A sur les niveaux bas et 7,5A sur les niveaux hauts (soit 5A par volt).



UTILISATION

Le commutateur de fonctions comporte trois positions.

1 - Résistance constante

La tension de référence permettant d'obtenir la tension de consigne est la tension d'entrée donnée par l'alimentation sous test. Si cette dernière varie, la consigne varie, entraînant une variation de courant dans les mêmes proportions : $\Delta U / \Delta I = R$. La charge se comporte comme une **résistance de valeur fixe**, choisie par les potentiomètres de consigne.

2 - Courant constant

La tension de consigne est fixée par une référence de **tension constante**. Le courant imposé par la charge à l'alimentation sous test est donc **constant**, et indépendant de la tension présentée par celle-ci.

Un voltmètre connecté à la prise BNC située dans la partie inférieure droite de la face avant, permet de régler, si besoin, le débit avant que l'alimentation sous test ne soit raccordée. La tension sur cette sortie représente le débit au taux de 5 A / V.

Un commutateur et deux prises 2mm permettent d'effectuer la mesure de la tension **aux bornes de l'alimentation** sous test, la chute de tension dans les câbles de liaison étant ainsi ignorée.

3 - Courant modulé

La tension de consigne est prélevée à la sortie d'un générateur pouvant délivrer un signal rectangulaire ou triangulaire. Trois potentiomètres déterminent son amplitude, son offset et sa fréquence. Un oscilloscope connecté à la prise BNC inférieure droite permettra de visualiser le régime du débit imposé à l'alimentation sous test (toujours au taux de 5A / V) avant la connexion de celle-ci. A noter que **les potentiomètres de consigne sont toujours actifs dans cette configuration**.

La visualisation de la variation ΔU de la tension présentée par l'alimentation sous test permettra, pour un ΔI connu, de calculer sa **résistance dynamique** $r = \Delta U / \Delta I$, ainsi que d'apprécier le **comportement de sa régulation** (suroscillations, overshoot, etc).